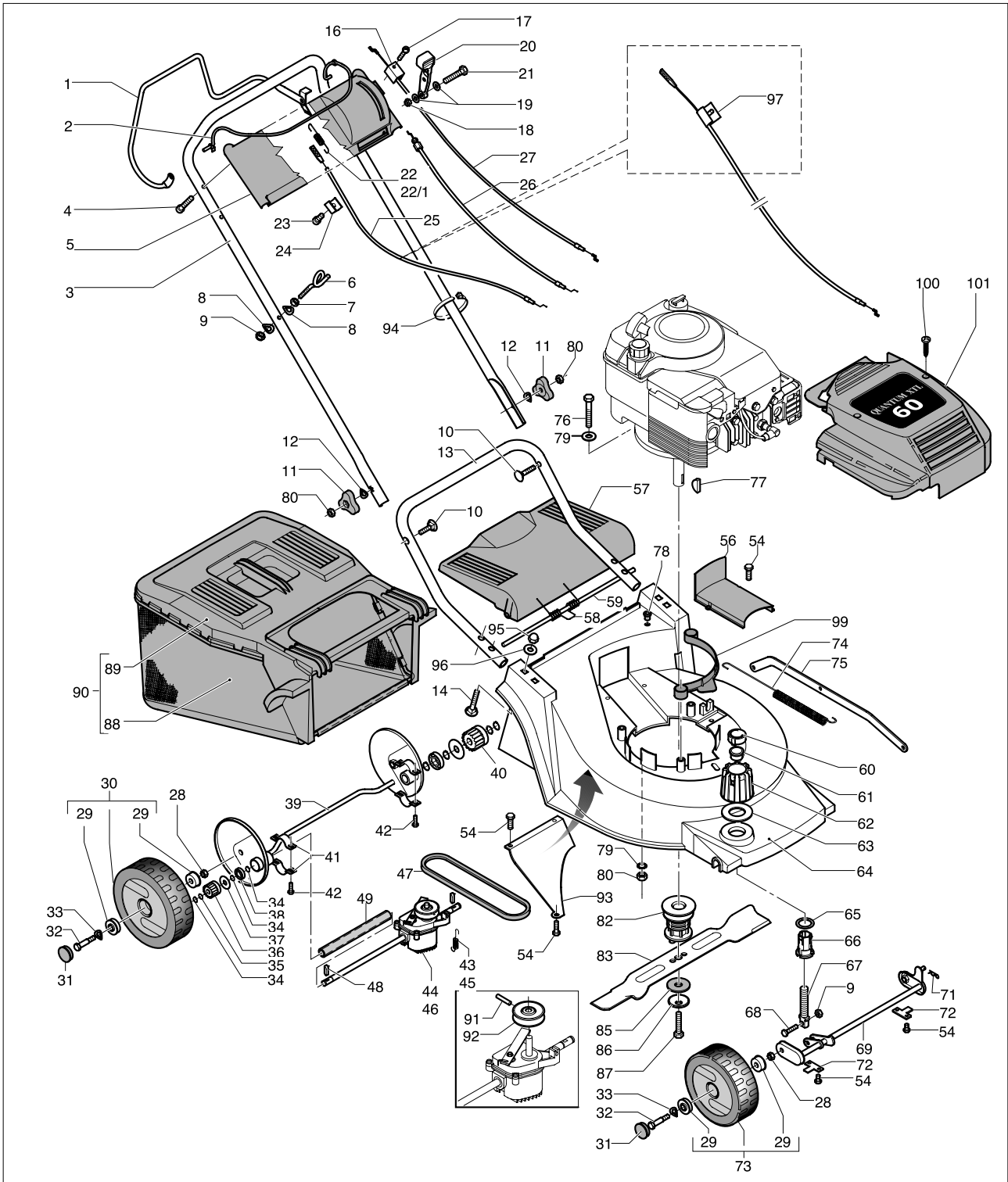


brand	McCULLOCH
-------	------------------

date	2002-01	SHEET 1/2
------	---------	-----------

Model	LM6047CD

Product number	9538783-08 McCulloch



brand	McCULLOCH
-------	------------------

date	2002-01
------	---------

SHEET 2/2

LM6047CD; LM5547CD

Pos	PN ELX	PN MEP	Q.ty	Note	Pos	PN ELX	PN MEP	Q.ty	Note
1	531 20 56-16	10 1358 83	1		47	531 20 63-03	10 1602 20	1	Z29 Li 10X730
2	531 20 56-18	10 1358 93	1		48	531 20 51-08	10 1211 60	2	A "S" 5/5/19
3	531 20 55-89	10 1356 63	1		49	531 20 76-97	10 7665 03	1	mm.275
4	531 20 88-44	20 7349 00	4	TCTC 2F Ø 5x16	50	531 20 82-07	20 1353 23	1	
5	531 20 56-07	10 1357 70	1	MP548S	54	531 20 78-56	10 8318 00	9	TRILOBATA Ø 5x10
6	531 20 51-69	10 1214 70	1		56	531 20 62-90	10 1600 83	1	
7	531 20 71-65	10 5012 00	1	M6	57	531 20 54-85	10 1350 71	1	
8	531 20 49-61	10 1159 00	2	Ø 6,5	58	531 20 61-80	10 1551 90	1	
9	531 20 84-91	20 2818 00	2	M6 NYLON	59	531 20 54-93	10 1350 80	1	
10	531 20 70-89	10 4024 01	2	TTSQ M8x50	60	531 20 57-20	10 1401 13	1	
11	531 20 49-23	10 1143 03	2		61	531 20 57-26	10 1401 47	1	
12	531 20 70-90	10 4024 02	2	Ø 8,5	62	531 20 57-17	10 1401 03	1	
13	531 20 54-96	10 1351 13	1		63	531 20 57-38	10 1402 70	1	
14	531 20 78-42	10 8308 00	4	TTSQ M6x40	64	531 20 62-77	10 1600 11	1	
16	531 20 80-43	20 1219 83	1		65	531 20 57-39	10 1402 80	1	
17	531 20 82-17	20 1357 30	1	TCTC 2F Ø 5x25	66	531 20 57-24	10 1401 37	1	
18	531 20 84-92	20 2821 00	1	M5 NYLON	67	531 20 57-23	10 1401 27	1	
19	531 20 66-66	10 2847 00	2	Ø 5/15/1,5	68	531 20 84-25	20 2287 05	1	TE 6x35
20	531 20 51-39	10 1212 63	1		69	531 20 62-83	10 1600 20	1	
21	531 20 78-36	10 8300 00	1	TE M5x25	71	531 20 66-53	10 2814 00	2	
22	531 20 52-15	10 1219 10	1	RID.PLASTIC	72	531 20 55-36	10 1352 70	2	
22/1	531 20 55-96	10 1357 10	1	RIDALUMINIUM	73	531 21 05-36	09 1200 81	2	Ø 170
23	531 20 79-37	10 8780 00	1	TCTC Ø 3,9x16	74	531 20 62-87	10 1600 40	1	
24	531 20 79-23	10 8761 03	1		75	531 20 62-85	10 1600 33	1	
25	531 20 60-00	10 1463 40	1	mm.1090/88	76	531 20 66-81	10 2910 00	3	HONDA TE M8x60
26	531 20 60-33	10 1467 30	1	HONDA mm.1100	76	531 20 66-81	10 2910 00	2	B&S TE M8x60
26	531 20 77-54	10 8004 00	1	B&S mm.1385	76	531 20 57-68	10 1404 20	1	B&S TE M8x90
27	531 20 51-91	10 1216 10	1	B&S mm 1097/148	77	531 20 49-07	10 1009 00	1	DIN 6888 4x6,5
27	531 20 58-13	10 1409 50	1	HONDA mm 1130/152	78	531 20 55-57	10 1354 13	1	
28	531 20 79-78	20 1017 00	4	M10	79	531 20 79-81	20 1062 00	6	Ø 8/E
29	531 20 52-14	10 1219 00	8		80	531 20 79-82	20 1063 00	5	M8
30	531 21 05-37	09 1352 91	2	Ø 210	82	531 20 78-48	10 8313 00	1	H.85
31	531 21 05-38	10 1148 01	4		83	531 20 77-96	10 8251 00	1	cm.47
32	531 20 50-42	10 1200 90	4		85	531 20 72-43	10 5317 00	1	
33	531 20 66-44	10 2751 00	4	B13x1,2	86	531 20 72-37	10 5309 00	1	
34	531 20 87-72	20 6558 00	6	Ø 12/E	87	531 20 66-49	10 2809 01	1	TE Ø 3/8" UNFx65
35	531 20 88-59	20 7613 00	2	Ø 12/17/0,3	88	531 20 82-59	20 1403 73	1	
36	531 20 50-45	10 1201 60	1	R/H	89	531 20 57-63	10 1403 93	1	
37	531 20 78-47	10 8312 00	2	Ø 12/34/0,7	90	531 20 45-22	09 1404 13	1	
38	531 20 87-78	20 6576 00	2	6001-2RS Ø 12/2//8	91	531 20 77-03	10 7684 00	1	Ø 5x30
39	531 20 55-38	10 1352 83	1		92	531 20 88-99	20 7682 03	1	
40	531 20 50-46	10 1201 70	1	L/H	93	531 20 54-69	10 1350 50	1	
41	531 20 66-52	10 2812 00	4		94	531 20 55-81	10 1356 00	2	
42	531 20 7385	10 6028 00	4	TRILOBATA Ø 5x12	95	531 20 63-05	10 1602 40	4	M6 CIECO DIN 986
43	531 20 6288	10 1600 50	1	Mod.PLASTIC	96	531 20 63-06	10 1602 50	4	Ø 6/14/1,5
44	531 20 4755	09 7674 00	1		97	531 20 65-10	10 1725 70	1	mm.1085/99
45	531 20 6289	10 1600 70	1	Mod.ALUMINIUM	99	531 20 63-08	10 1602 73	1	
46	531 20 4759	09 7679 00	1		100	531 20 58-18	10 1409 70	1	B&S QUANTUM XTL
					101	531 20 58-23	10 1409 83	2	TCTC-2F Ø 4x30